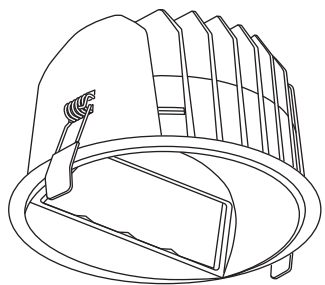
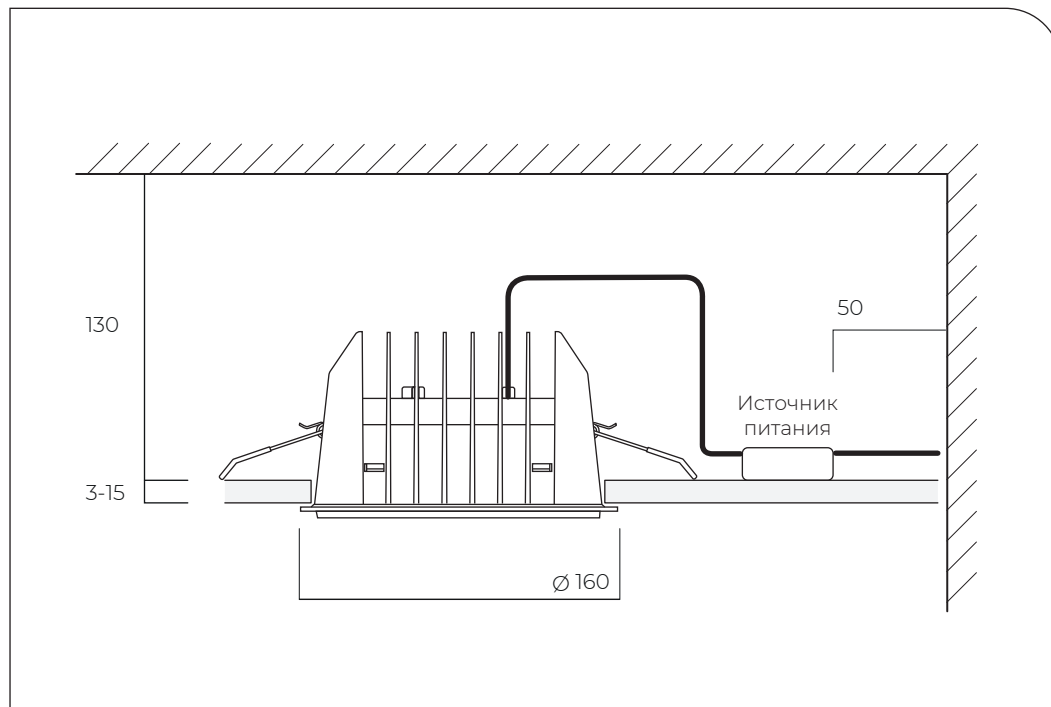
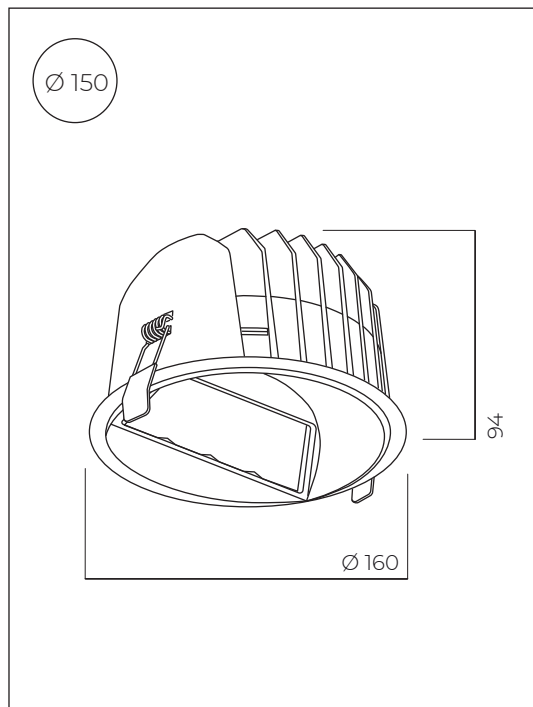


aledo



GANT R 150

EAC



Для достижения наилучшего эффекта, рассчитайте монтажные точки приборов, согласно формуле:

$A \geq C/4$   
 $B \leq 1.5 A$

A - расстояние между светильником и стеной  
 B - расстояние между двумя светильниками  
 C - высота освещаемой вертикальной поверхности

